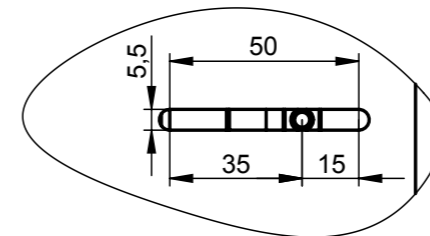
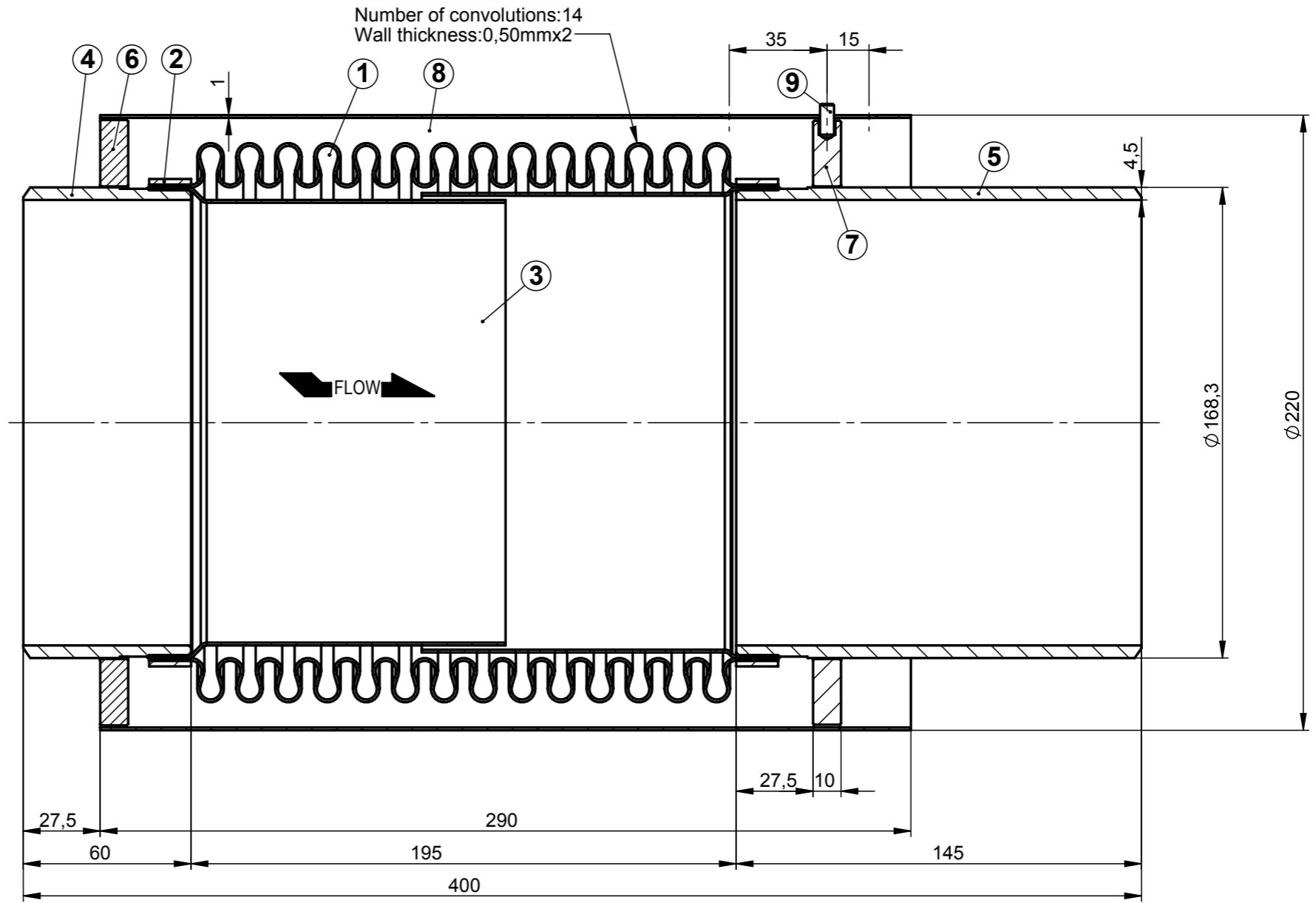
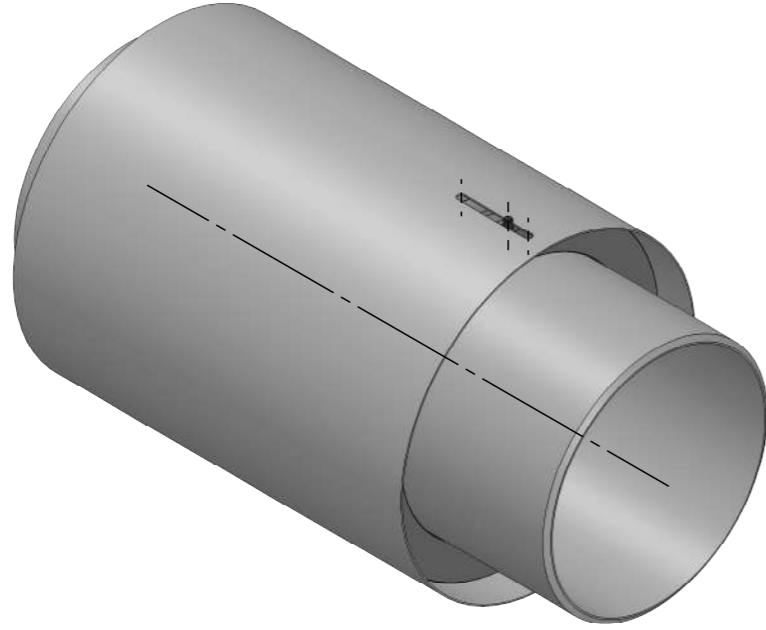


AYVAZ-CAD / Resim Üzerinden Ölçü Almayınız.
AYVAZ-CAD/ Do Not Take Measurements From The Drawing



Axial movement:-15mm +35mm

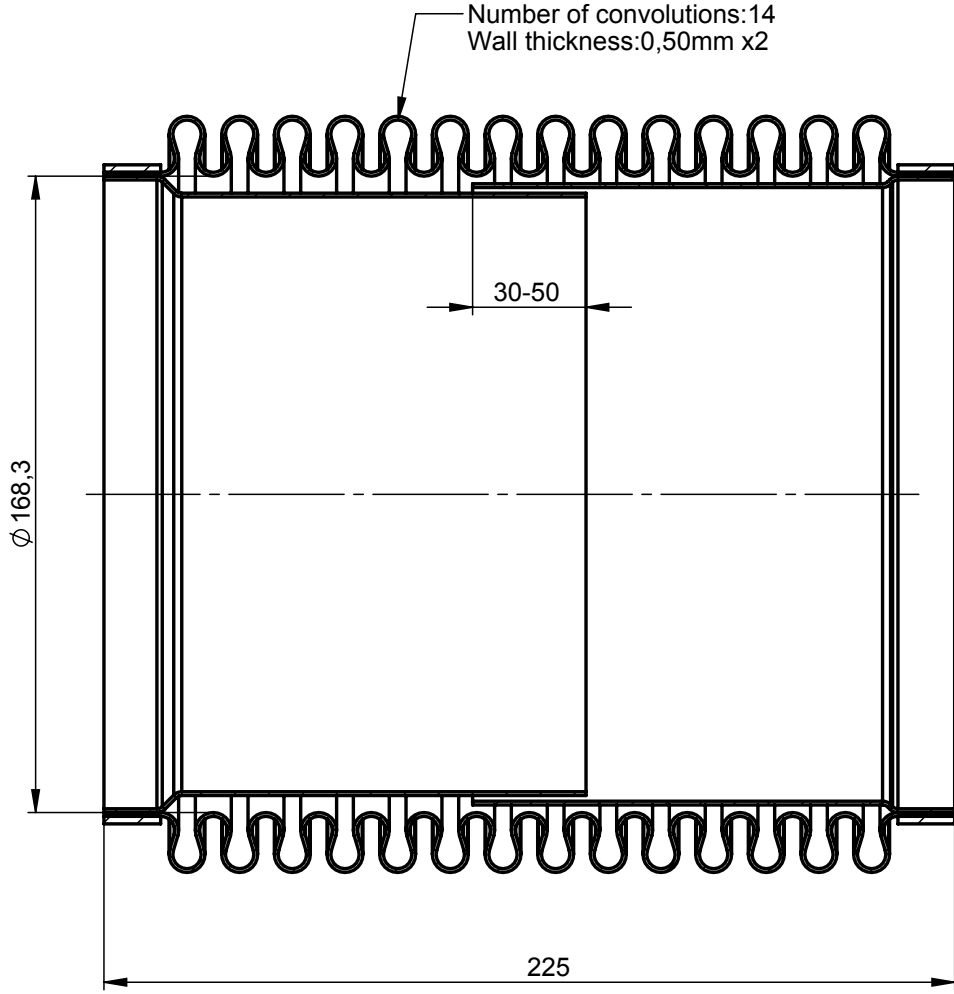
No Item	Ad. Qty.	PARÇA ADI / Part name	MALZEME Material	ÖLÇÜ Size	RESİM NO Drawing No	AÇIKLAMA Explanations
9	1	PIN	1.0736			
8	1	COVER	1.4301			
7	1	CENTERING RING	1.0038			
6	1	COVER RING	1.0038			
5	1	WELDING END (LONG)	1.0305			
4	1	WELDING END (SHORT)	1.0305			
3	2	INNER SLEEVE	1.4301			
2	2	BAND	1.4541			
1	1	BELLOWS	1.4541			

Çizen / Drawer	İsim / Name	Tarih / Date	İmza/Signature	Ölçek Scale
E.ÖZKAN	E.ÖZKAN	12.10.2017		----
Kontrol / Control	R.DAŞTAN			
Onay / Approval	R.DAŞTAN			
Parça Adı / Part Name	EXPANSION JOINT WITH BUTT WELDING ENDS DN150			
Ürün Tipi / Product Type	-			
Müşteri Kodu / Customer Code	-	Malzeme / Material	Miktar / Qty.	Ağırlık / Weight
Firma Resim No / Firm Drawing No	-	-	-	-

AYVAZ®	
Stainless steel	TSE EN ISO 9445
Pipe	TSE EN 10305/3 , 10305/4
Pipe bending	TSE EN 10219/2
Lenght	EN 14917
Flange	TS 818
Steel structures	EN 10025/1
Item No	702020030022
CAD No	E07060105-150
	R00

AYVAZ-CAD / Resim Üzerinden Ölçü Almayınız.
AYVAZ-CAD/ Do Not Take Measurements From The Drawing

A
B
C
D
E
F

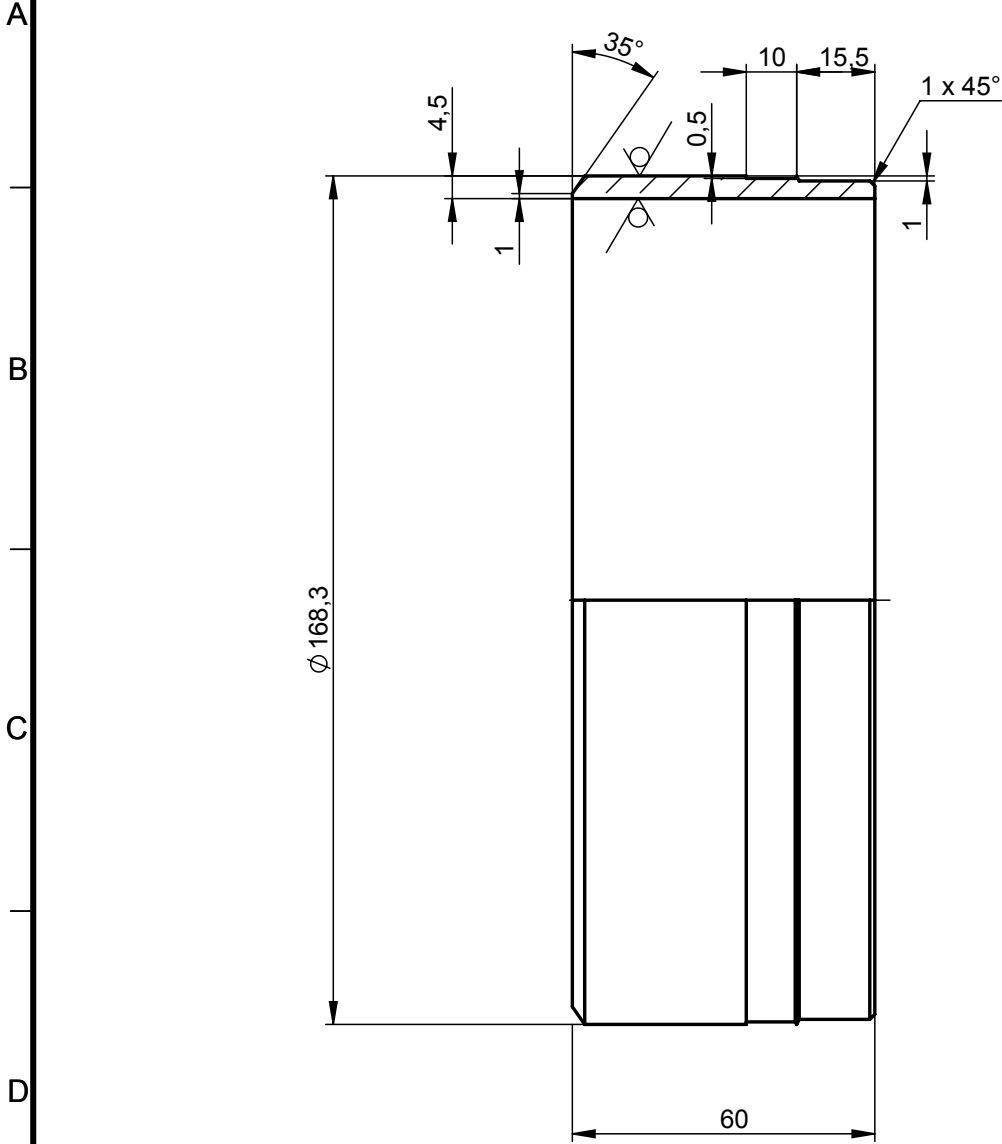


Malzeme:1.4301 1 Adet

Çizen / Drawer	İsim / Name	Tarih / Date	İmza/Signature	Ölçek Scale	AYVAZ®	
Kontrol / Control	E.ÖZKAN	10.05.2017		-----	Stainless steel	TSE EN ISO 9445
Onay / Approval	R.DAŞTAN				Pipe	TSE EN 10305/3 , 10305/4
Parça Adı Part Name	DN150 KÖRÜK+BANT+LAYNER				Pipe bending	TSE EN 10219/2
					Lenght	EN 14917
Ürün Tipi Product Type	KB ŞAFT KOMP.				Flange	TS 818
Müşteri Kodu Customer Code	-	Malzeme Material	Miktar Qty.	Ağırlık Weight	Steel structures	EN 10025/1
Firma Resim No Firm Drawing No	-	-	-	-	Item No	-
					CAD No	E07060105-150-1 R00

AYVAZ-CAD / Resim Üzerinden Ölçü Almayınız.
AYVAZ-CAD/ Do Not Take Measurements From The Drawing

12,5/ (V)



Malzeme:1.0305 (St 35.8) 1 Adet

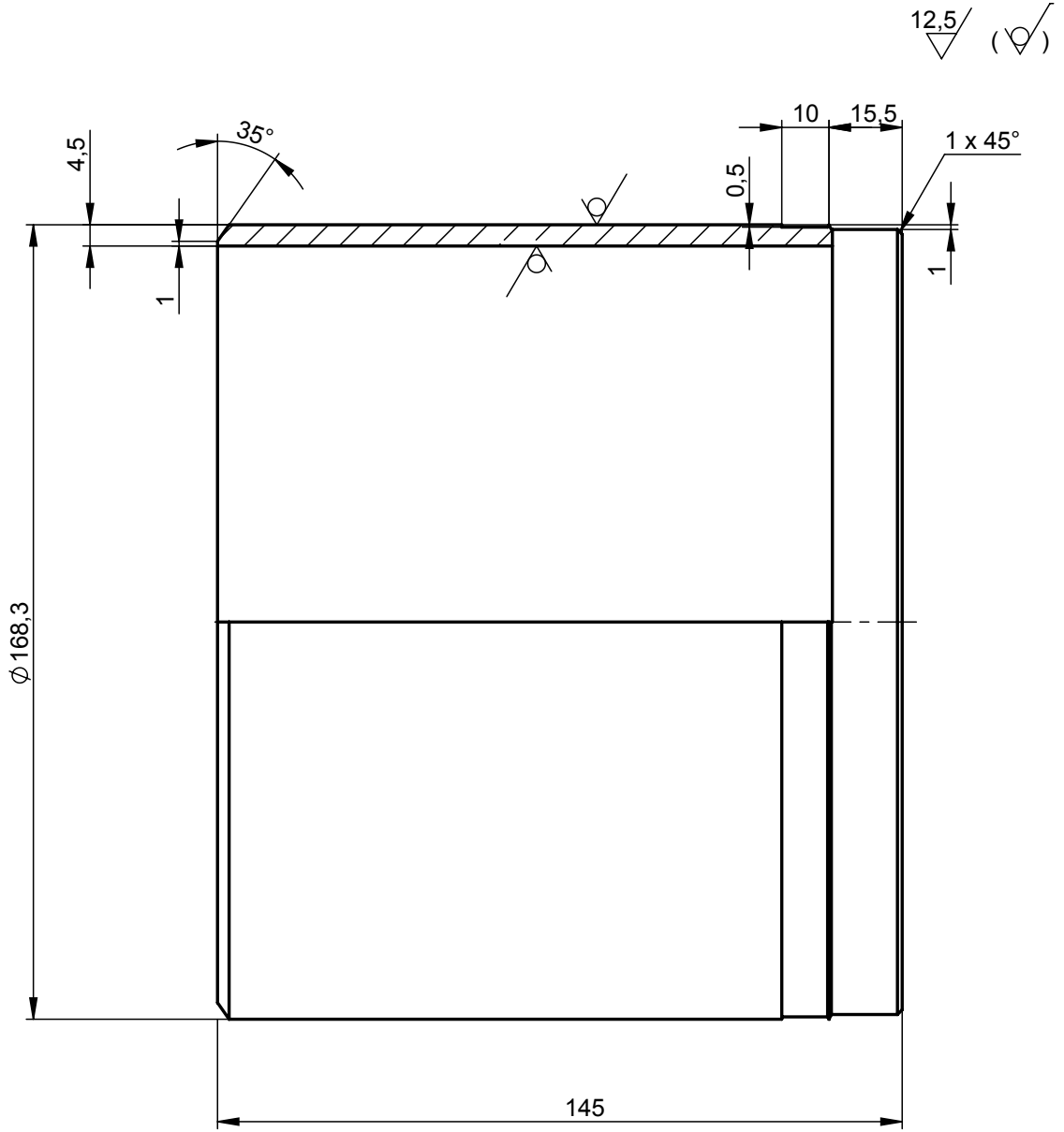
Çizen / Drawer		İsim / Name		Tarih / Date		İmza/Signature		Ölçek Scale	
Çizen / Drawer		E.ÖZKAN		10.05.2017				-----	
Kontrol / Control		R.DAŞTAN							
Onay / Approval		R.DAŞTAN							
Parça Adı Part Name		KISA KAYNAK BOYUN DN150							
Ürün Tipi Product Type		KB ŞAFT KOMP.							
Müşteri Kodu Customer Code		-		Malzeme Material		Miktar Qty.		Ağırlık Weight	
Firma Resim No Firm Drawing No		-		-		-		-	
								Item No	
								-	
								CAD No	
								E07060105-150-4	
								R00	

 AYVAZ

Stainless steel	TSE EN ISO 9445
Pipe	TSE EN 10305/3 , 10305/4
Pipe bending	TSE EN 10219/2
Lenght	EN 14917
Flange	TS 818
Steel structures	EN 10025/1

AYVAZ-CAD / Resim Üzerinden Ölçü Almayınız.
AYVAZ-CAD/ Do Not Take Measurements From The Drawing

A
B
C
D
E
F

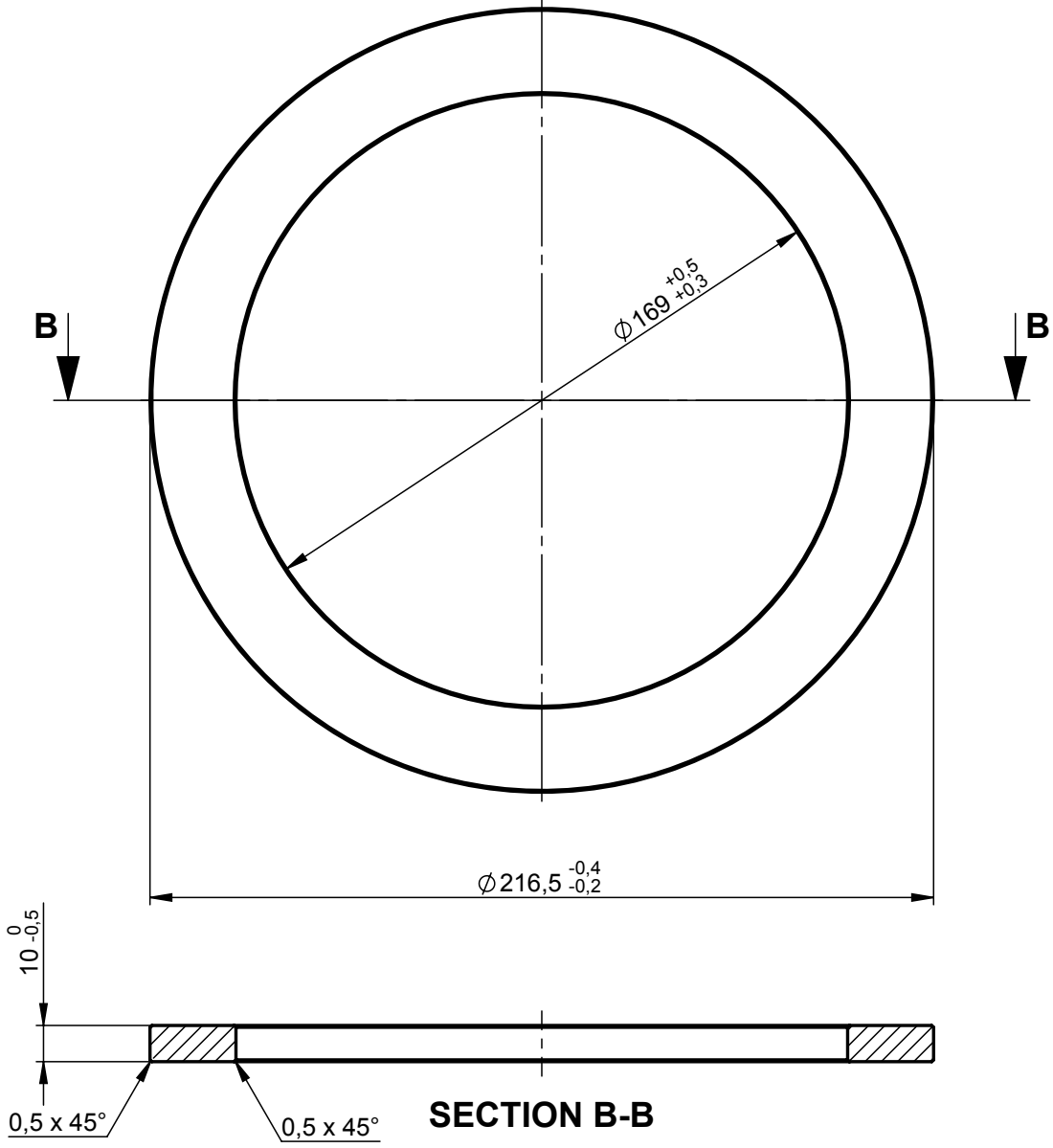


Malzeme:1.0305 (St 35.8) 1 Adet

İsim / Name		Tarih / Date		İmza/Signature		Ölçek Scale	
Çizen / Drawer	E.ÖZKAN	10.05.2017				-----	
Kontrol / Control	R.DAŞTAN						
Onay / Approval	R.DAŞTAN						
Parça Adı Part Name	UZUN KAYNAK BOYUN DN150					Stainless steel	
Ürün Tipi Product Type	KB ŞAFT KOMP.					TSE EN ISO 9445	
Müşteri Kodu Customer Code	-	Malzeme Material	Miktar Qty.	Ağırlık Weight	Item No	-	
Firma Resim No Firm Drawing No	-	-	-	-	CAD No	E07060105-150-5	R00
						Pipe	TSE EN 10305/3 , 10305/4
						Pipe bending	TSE EN 10219/2
						Lenght	EN 14917
						Flange	TS 818
						Steel structures	EN 10025/1

AYVAZ-CAD / Resim Üzerinden Ölçü Almayınız.
AYVAZ-CAD/ Do Not Take Measurements From The Drawing

12.5/
▽



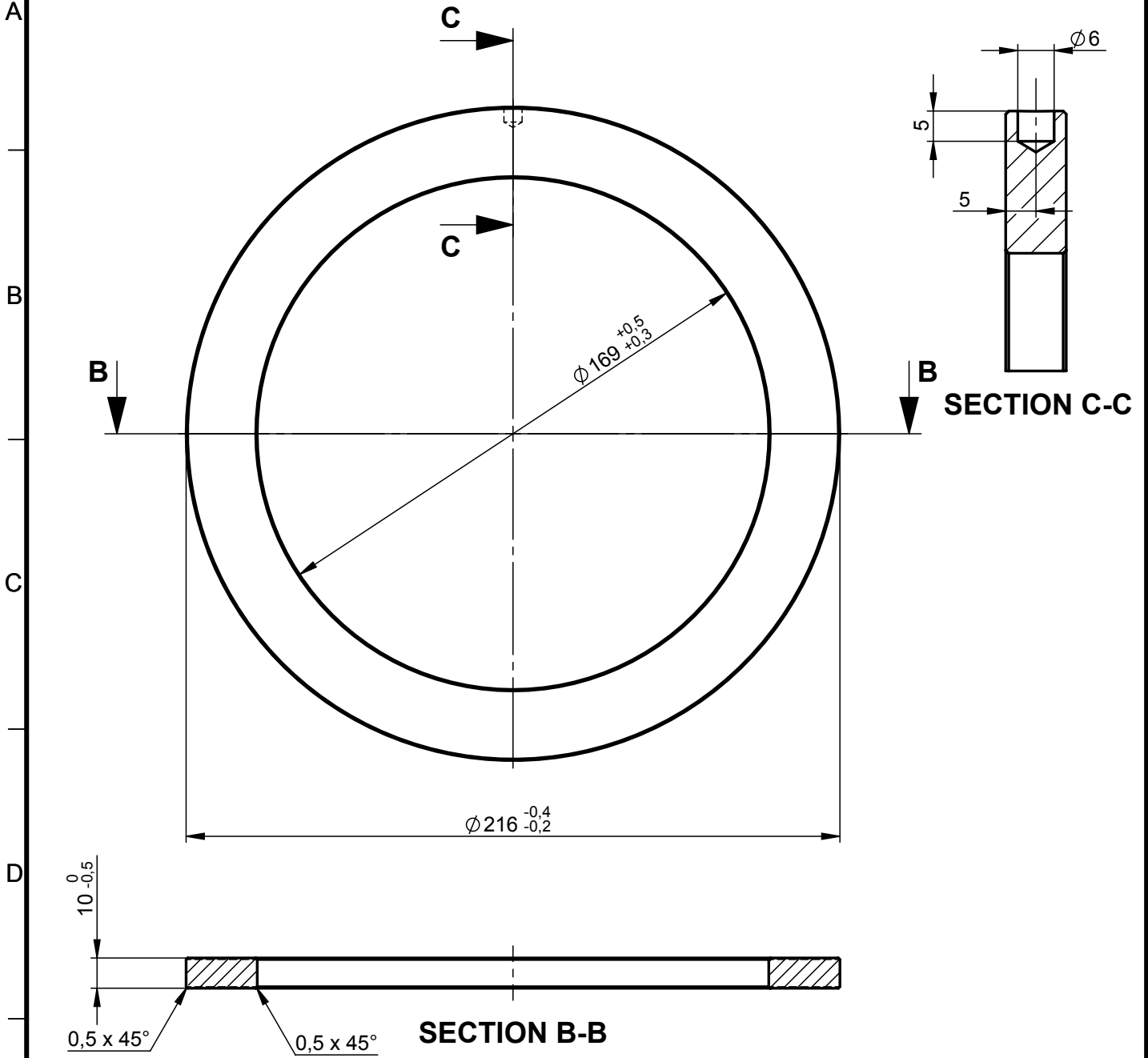
Malzeme:1.0038 1 Adet

Çizen / Drawer		İsim / Name		Tarih / Date		İmza / Signature		Ölçek Scale	
Çizen / Drawer		E.ÖZKAN		10.05.2017				-----	
Kontrol / Control		R.DAŞTAN						-----	
Onay / Approval		R.DAŞTAN						-----	
Parça Adı / Part Name		KAVER RİNGİ DN150							
Ürün Tipi / Product Type		KB ŞAFT KOMP.							
Müşteri Kodu / Customer Code		-		Malzeme / Material		Miktar / Qty.		Ağırlık / Weight	
Firma Resim No / Firm Drawing No		-		-		-		-	
								Item No	
								-	
								CAD No	
								E07060105-150-6	
								R00	

 **AYVAZ**

Stainless steel	TSE EN ISO 9445
Pipe	TSE EN 10305/3 , 10305/4
Pipe bending	TSE EN 10219/2
Lenght	EN 14917
Flange	TS 818
Steel structures	EN 10025/1

AYVAZ-CAD / Resim Üzerinden Ölçü Almayınız.
AYVAZ-CAD/ Do Not Take Measurements From The Drawing

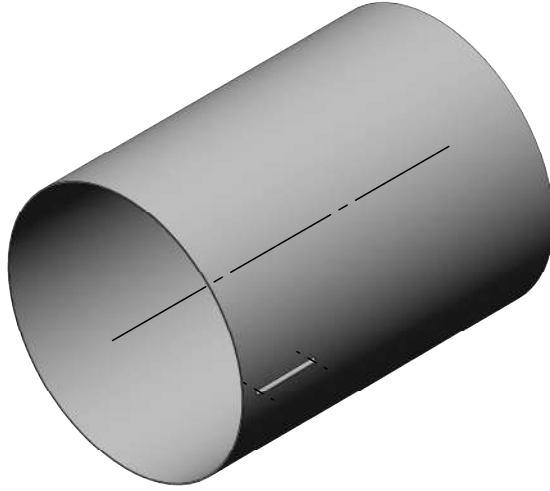
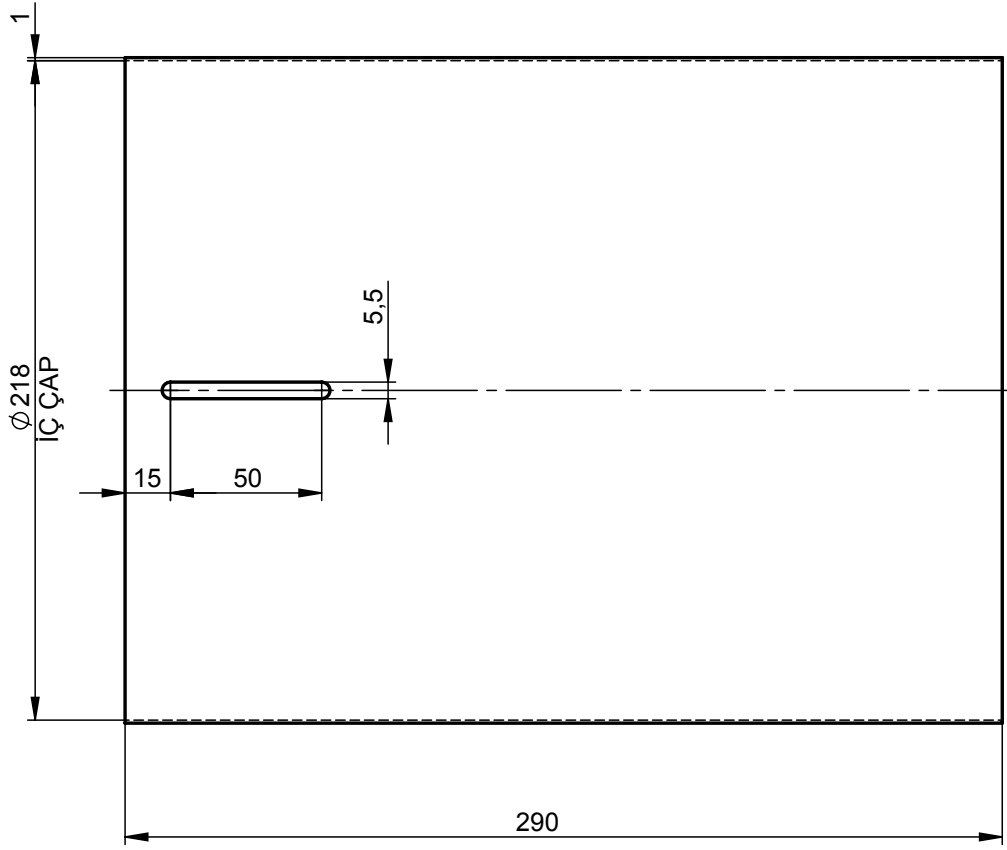


Malzeme:1.0038 1 Adet

Çizen / Drawer		İsim / Name		Tarih / Date		İmza/Signature		Ölçek Scale					
Çizen / Drawer		E.ÖZKAN		10.05.2017				-----					
Kontrol / Control		R.DAŞTAN											
Onay / Approval		R.DAŞTAN											
Parça Adı Part Name		MERKEZLEME RİNGİ DN150						Stainless steel		TSE EN ISO 9445			
Ürün Tipi Product Type		KB ŞAFT KOMP.						Pipe		TSE EN 10305/3 , 10305/4			
Müşteri Kodu Customer Code		-		Malzeme Material		Miktar Qty.		Ağırlık Weight		Item No		-	
Firma Resim No Firm Drawing No		-		-		-		-		CAD No		E07060105-150-7 R00	
										Pipe bending		TSE EN 10219/2	
										Lenght		EN 14917	
										Flange		TS 818	
										Steel structures		EN 10025/1	

AYVAZ-CAD / Resim Üzerinden Ölçü Almayınız.
AYVAZ-CAD/ Do Not Take Measurements From The Drawing

A
B
C
D
E
F



Malzeme:1.4301 1 Adet

İsim / Name		Tarih / Date		İmza/Signature		Ölçek Scale	
Çizen / Drawer	E.ÖZKAN	10.05.2017				-----	
Kontrol / Control	R.DAŞTAN						
Onay / Approval	R.DAŞTAN						
Parça Adı Part Name	KAVER DN150					Stainless steel TSE EN ISO 9445	
Ürün Tipi Product Type	KB ŞAFT KOMP.					Pipe TSE EN 10305/3 , 10305/4	
Müşteri Kodu Customer Code	-	Malzeme Material	Miktar Qty.	Ağırlık Weight	Item No	-	
Firma Resim No Firm Drawing No	-	-	-	-	CAD No	E07060105-150-8	R00

 **AYVAZ**

Stainless steel TSE EN ISO 9445
Pipe TSE EN 10305/3 , 10305/4
Pipe bending TSE EN 10219/2
Lenght EN 14917
Flange TS 818
Steel structures EN 10025/1

1

2

3

4

A

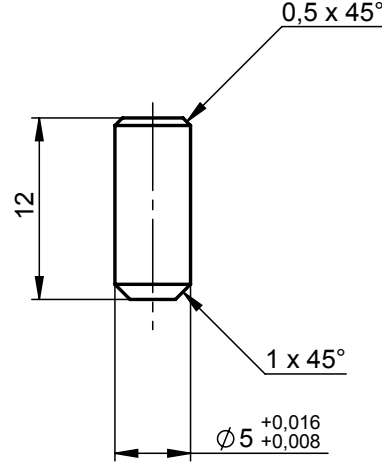
B

C

D


E

1,6/



AYVAZ-CAD / Resim Üzerinden Ölçü Almayınız.
AYVAZ-CAD/ Do Not Take Measurements From The Drawing

Malzeme:1.0736 (9SMn36) 1 Adet

F	Çizen / <i>Drawer</i>	E.ÖZKAN	Tarih / <i>Date</i>	10.05.2017	İmza/ <i>Signature</i>	Ölçek <i>Scale</i>	-----		
	Kontrol / <i>Control</i>	R.DAŞTAN							
	Onay / <i>Approval</i>	R.DAŞTAN						Stainless steel	TSE EN ISO 9445
	Parça Adı <i>Part Name</i>	PİM						Pipe	TSE EN 10305/3 , 10305/4
	Ürün Tipi <i>Product Type</i>	KB ŞAFT KOMP.						Pipe bending	TSE EN 10219/2
	Müşteri Kodu <i>Customer Code</i>	-	Malzeme <i>Material</i>	Miktar <i>Qty.</i>	Ağırlık <i>Weight</i>			Lenght	EN 14917
	Firma Resim No <i>Firm Drawing No</i>	-	-	-	-			Flange	TS 818
								Steel structures	EN 10025/1
								Item No	602060401008
								CAD No	E07060105-150-9 R00